

# i-FENIX 4S

## SETUP SHEET

Driver: \_\_\_\_\_

Track: \_\_\_\_\_

Date: \_\_\_\_\_

### Anteriore

Carreggiata: 294 mm

Finecorsa: 7 mm

Passo: CORTO

Campanatura: -2 °

Convergenza: +1 °

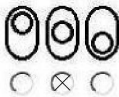
Caster: 2 mm

Differenziale: MEDIO

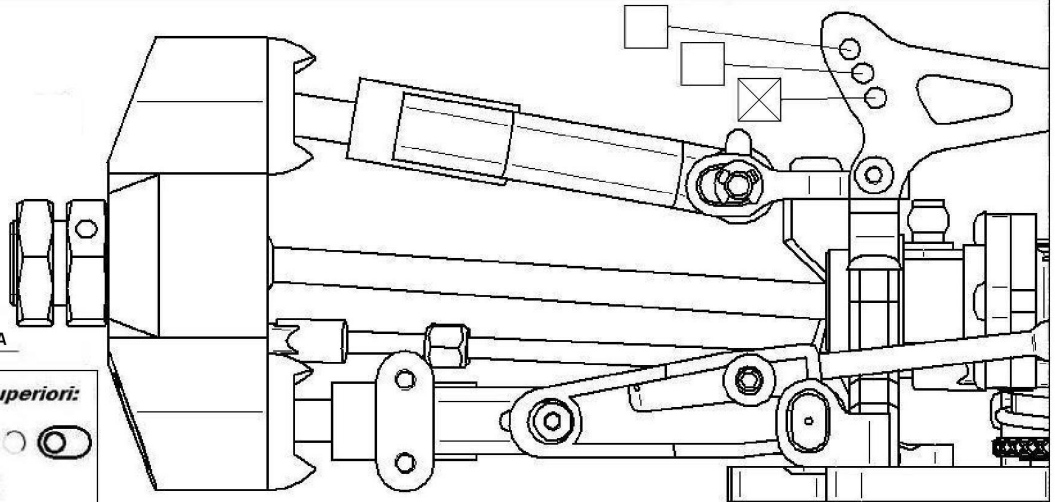
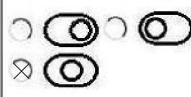
Altezza da terra: 7 mm

Posiz. salvaservo: AVANZATA

Bracci inferiori:



Bracci superiori:



### Posteriore

Carreggiata: 292 mm

Finecorsa: 8 mm

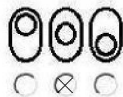
Campanatura: 2 °

Convergenza: 3 °

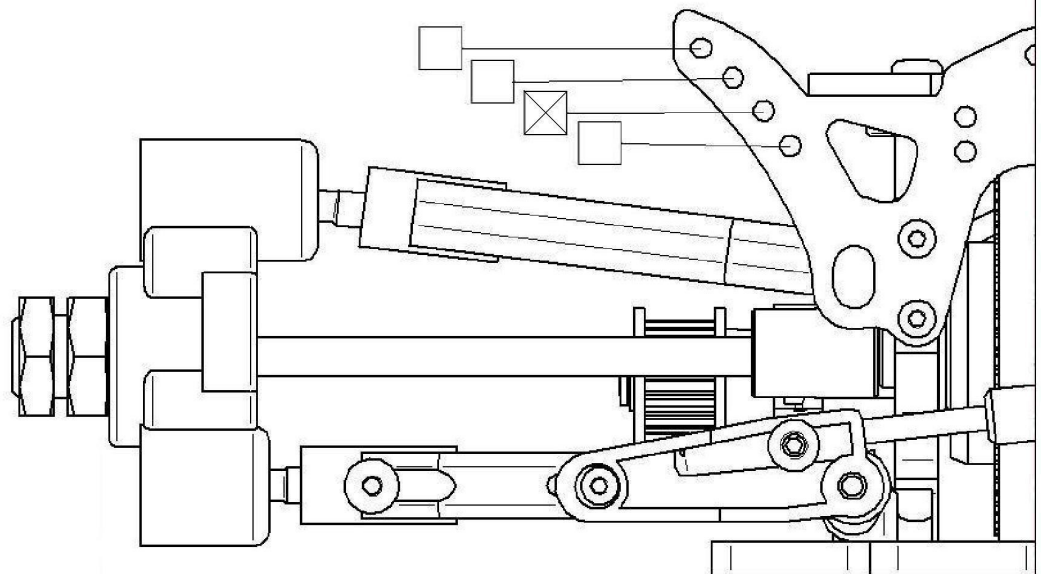
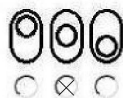
Differenziale: 10.000

Altezza da terra: 8 mm

Bracci inferiori:



Bracci superiori:



### Ammortizzatori Anteriori

Olio

# 600

Molla

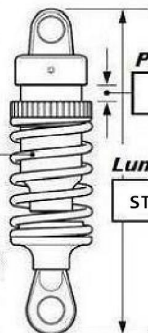
Ø 2.5

ROSSA

Pistone

Ø 1.2

2 Fori



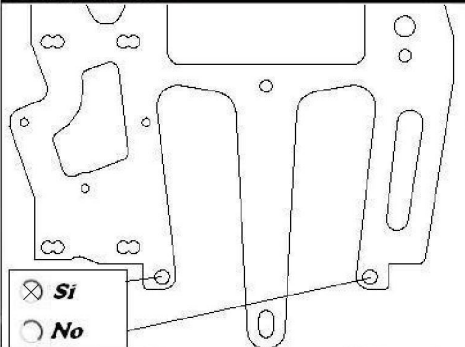
Precarico

mm

Lunghezza

STD mm

### Piastra Radio



Si

No

Note

PRECARICO MOLLA DA FARE CONTROLLANDO  
L'ALTEZZA DA TERRA COME DA SET-UP

### Ammortizzatori Posteriori

Olio

# 700

Molla

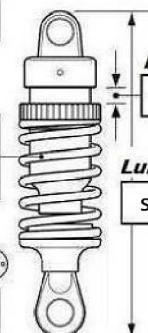
Ø 2.6

NERA

Pistone

Ø 1.2

2 Fori



Precarico

mm

Lunghezza

STD mm